

BE COMFORT

Ventilationsaggregat



BE COMFORT 1500/R1500
BE COMFORT 2500/R2500

BE COMFORT ventilationsaggregater er velegnet til ventilation på skoler, kontorer og restauranter m.v. De energivenlige EC-motorer og den højeffektive modstrøms- eller roterende veksler sikrer en energibesparende installation.

Enhederne leveres med danskudviklet automatik fra OJ Electronics, der er specielt designet til det skandinaviske marked. Betjeningspanelet er et 3,5" touch-panel med dansk tekst.

BE COMFORT leveres med modstrøms- eller roterende veksler. Diverse varme, og/eller køleflader, komponenter og tilbehør kan leveres efter ønske. Det er muligt at bestille flere varme-/køleflader til samme aggregat efter ønske.

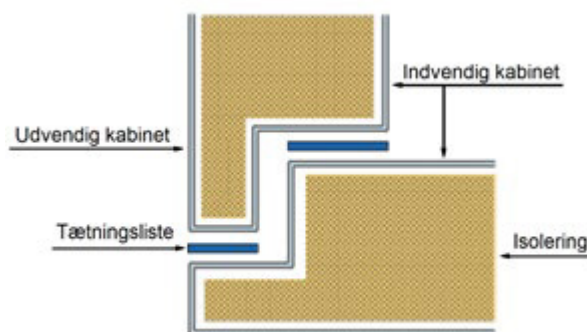
BE COMFORT ventilationsaggregater kan leveres med følgende luftmængder: 1500 og 2500 m³/h.

BE COMFORT: udstyret med modstrømsveksler, EC-motorer og bypass

BE COMFORT R: udstyret med roterende veksler og EC-motorer

Kabinet:

- Fremstillet i dobbelt aluzink plade og med rammeløse samlinger
- Korrosionsbeskyttelse iht. ISO 12944 (C4 klasse)
- Isolering i kabinettet er 40 mm mineraluld, der sikrer minimalt varmetab samt god lydisolering
- Leveres med 2 låger for servicevenlig adgang



Fanmotor:

- Energivenlige og hastighedsregulerbare EC-motorer
- Fanhjul er udstyret med "bagud bøjede" skovle

Veksler:

- Enhederne BE COMFORT leveres med modstrømsveksler
- Enhederne BE COMFORT R leveres med roterende veksler (regulering 0-10V)

Bypass:

- Enhederne BE COMFORT leveres med bypass

Spjæld:

- Enhederne er udstyret med spjæld på frisk- og afkastluft, der sikrer mod unødvendig luftgennemstrømning, når enheden er slukket

Filter:

- Friskluft renses gennem filter med G4 filterklasse (tilvalg F7 filter)
- Udsugningsluft renses gennem filter med G4 filterklasse

Regulering luftmængde:

- Konstant luftmængde
- Fugtstyring (tilvalg)
- VOC/CO₂-styring (tilvalg)
- CO₂-styring (tilvalg)
- Trykstyring (tilvalg)

Betjeningspanel OJ Air2-HMI-35T:

- Start og stop
- Hastighed: auto, lav, høj, off og servicestop
- Dag- og ugeprogram
- Tid og dato
- Sprogvalg
- Opsætning indblæsningstemperatur
- Opsætning alarm
- Servicemenu
- Filteralarm
- Aktuelle temperaturer
- Aktuelle luftmængder
- Fejlkode



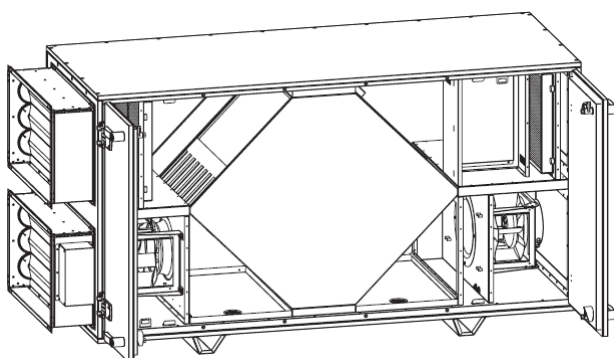
Enheden leveres med 10 m kabel for tilslutning af betjeningspanel

Illustration:

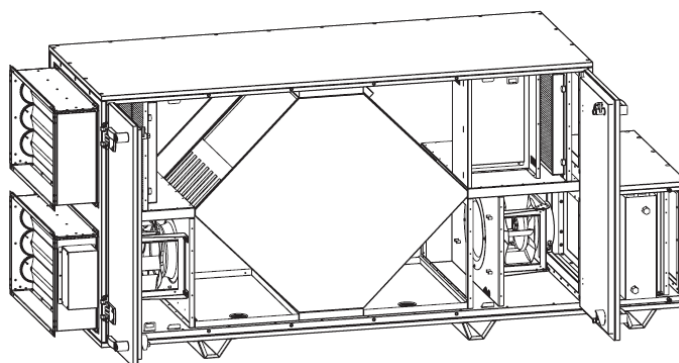
Servicevenlig adgang til enheden via 2 låger. Kan leveres som højre og venstre model.

Model med modstrømsveksler (højre):

BE COMFORT

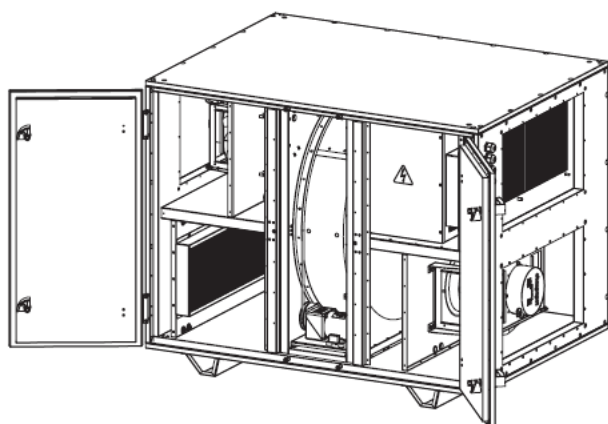


BE COMFORT ...V

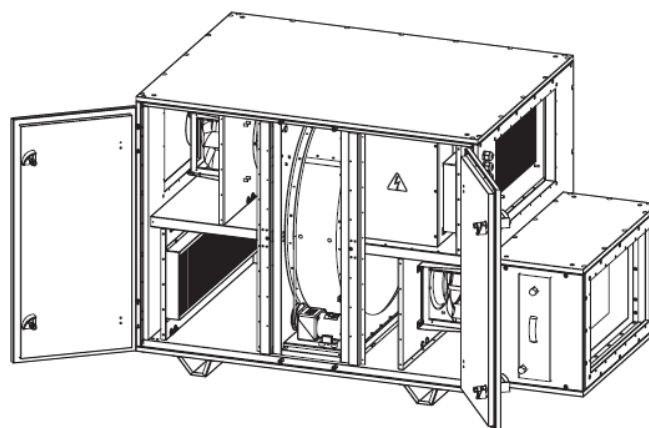


Model med roterende veksler (højre):

BE COMFORT R

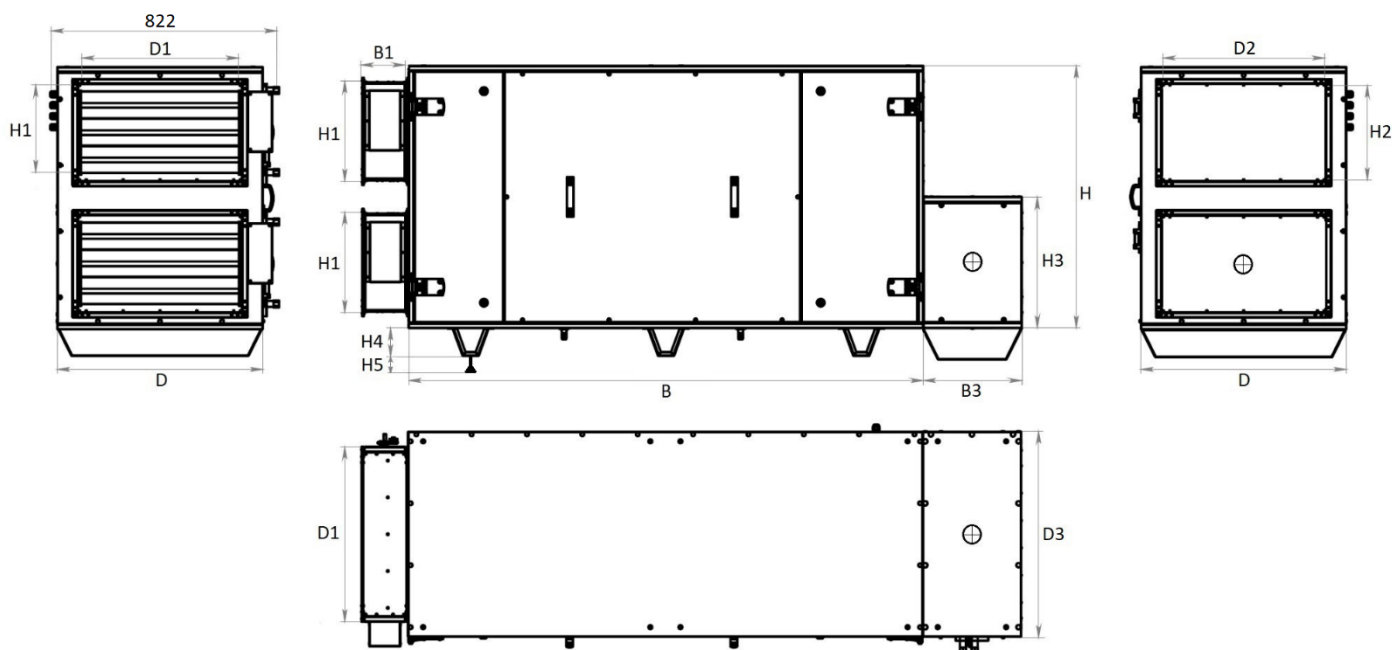


BE COMFORT R...V



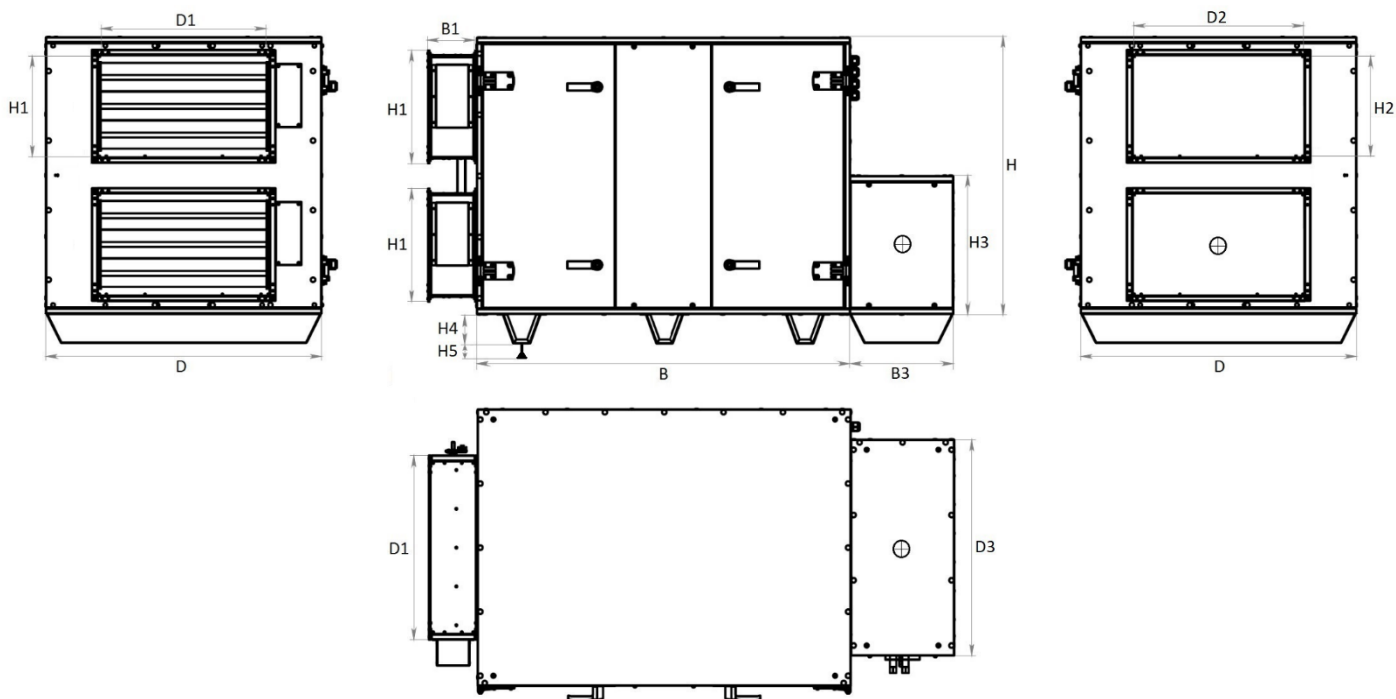
Dimensioner (mm):

Model med modstrømsveksler:



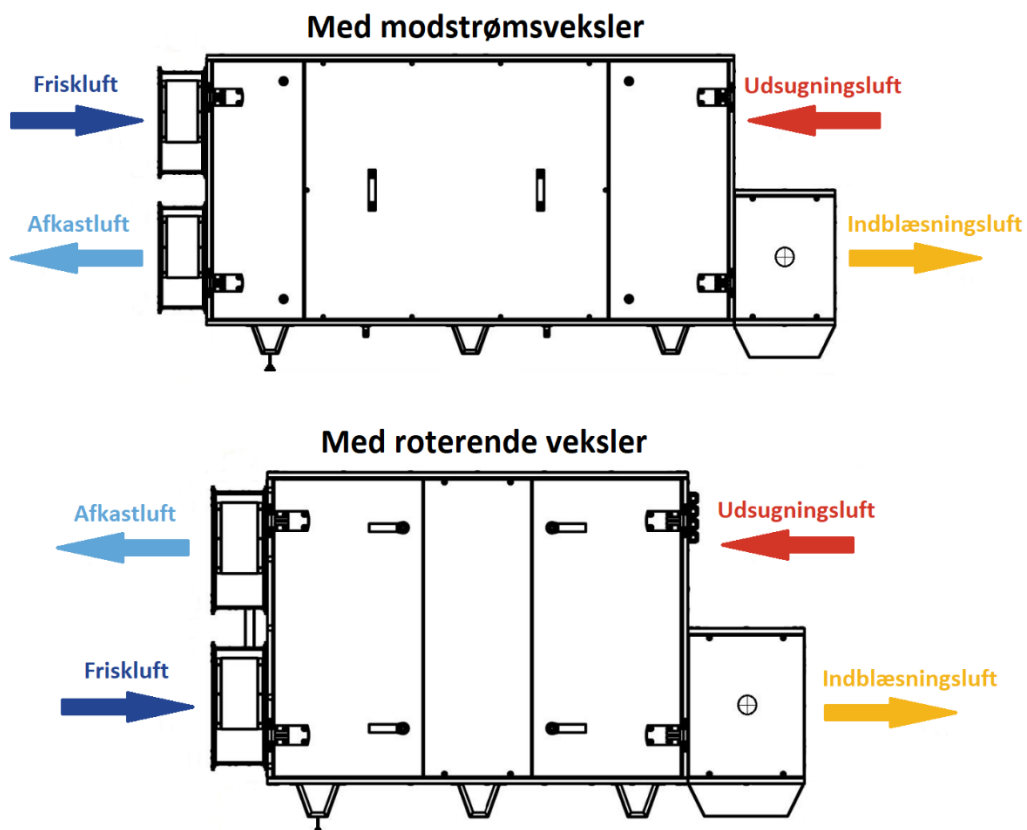
		BE COMFORT 1500	BE COMFORT 2500
Aggregat	B	1880	
	H	960	
	D	750	
Spjæld (Friskluft / afkastluft) (tilslutning metu 20)	B1	170	
	H1	350	
	D1	600	
Tilslutning højfals (Indblæsning/udsugning)	H2	350	
	D2	600	
Vandvarmeplade (tilvalg)	B3	360	
	H3	480	
	D3	750	
Vandkøleplade (tilvalg)	B3	505	
	H3	480	
	D3	750	
DX-køle-/varmeplade (tilvalg)	B3	505	
	H3	480	
	D3	750	
Konsoller	H4	100	
Justerbare fødder	H5	30-100	

Model med roterende veksler:



		BE COMFORT R1500	BE COMFORT R2500
Aggregat	B	1300	
	H	960	
	D	960	
Spjæld (Friskluft / afkastluft) (tilslutning metu 20)	B1	170	
	H1	350	
	D1	600	
Tilslutning højfals (Indblæsning/udsugning)	H2	350	
	D2	600	
Vandvarmeplade (tilvalg)	B3	360	
	H3	480	
	D3	750	
Vandkøleplade (tilvalg)	B3	505	
	H3	480	
	D3	750	
DX-køle-/varmeplade (tilvalg)	B3	505	
	H3	480	
	D3	750	
Konsoller	H4	100	
Justerbare fødder	H5	30-100	

Illustrationsmodel luftstrøm:



Bestilling:

Eksempel: BEC R2500DX

Serie	Vekslertype	Type	Varmeflade
BEC - BE COMFORT	<ul style="list-style-type: none"> - Modstrømsveksler R - Roterende veksler 	1500, 2500	<ul style="list-style-type: none"> - Ingen varmekflade VVF - Vandvarmekflade VKF - Vandkøleflade DX - DX-køle-/varmekflade EL - Elvarmekflade

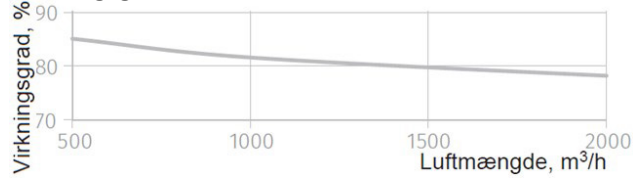
Tekniske data:

Parametre		BE COMFORT 1500	BE COMFORT 2500
Nominel luftkapacitet	m ³ /h	1500	2500
Forsyningsspænding		1 X 230V +N +PE / 50Hz	
Fejlstrømsrelæklasse		A	
Maks. effektforbrug	W	1020	1580
Maks. strømforbrug	A	5	7
Forsyningsspænding med el		3 X 400V +N +PE / 50Hz	
Fejlstrømsrelæ klasse med el		B	
Maks. effektforbrug med el	W	4520	6080
Maks. strømforbrug med el	A	12	16
Varmeydelse elvarmeplade	kW	3,5	4,5
Omdrejninger	min ⁻¹	2848	2640
Omgivelsestemperatur	°C	-12 til +40	
Materiale kabinet		Aluzink	
Isolering i kabinet	mm	40	
Lydtryksniveau* (omgivelser)	LpA	41	43
Varmetab	W/m ² K	<1	
Filter: Udsugningsluft		G4	
Filter: Friskluft		G4 (tilvalg F7)	
Kanaltilslutning højde/bredde	mm	350/600	
Vægt med modstrømsveksler	kg	295	
Vægt med roterende veksler	kg	248	
Vægt vandvarmeplade	kg	30	
Vægt vandkøleflade	kg	34	
Vægt DX-køle-/varmeplade	kg	34	
Strømforsyningskabel 230V	m	Ca. 2	
Strømforsyningskabel 400V	m	Uden kabel	

*Målt 3 meter fra enhed

Lyddata: BE COMFORT 1500

Virkningsgrad:



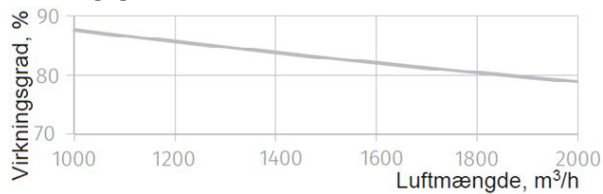
Temperaturvirkningsgrad iht. EN 308 (Tør)

BE COMFORT 1500											
	Oktav frekvensbånd [Hz] dB								L _{WA} Sum dBA	L _{pA} , 1m dBA	L _{pA} , 3m dBA
	63	125	250	500	1000	2000	4000	8000			
L _{WA} friskluft	55	52	52	42	42	39	36	28	48	-	-
L _{WA} indblæsningsluft	62	62	66	67	70	72	69	62	76	-	-
L _{WA} udsugningsluft	55	52	52	42	42	39	36	28	48	-	-
L _{WA} afkastluft	61	61	65	66	69	71	68	61	75	-	-
L _{WA} omgivelser	56	54	55	40	39	41	37	31	49	39	29

*Lyddata målt ved 1500 m³/h ved ekstern tryktab 650Pa

Lyddata: BE COMFORT R1500

Virkningsgrad:



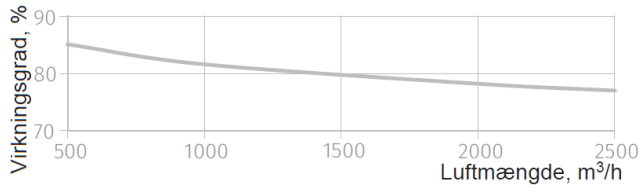
Temperaturvirkningsgrad iht. EN 308 (Tør)

BE COMFORT R1500											
	Oktav frekvensbånd [Hz] dB								L _{WA} Sum dBA	L _{pA} , 1m dBA	L _{pA} , 3m dBA
	63	125	250	500	1000	2000	4000	8000			
L _{WA} friskluft	59	53	59	60	57	53	53	40	62	-	-
L _{WA} indblæsningsluft	66	63	68	69	72	74	73	64	78	-	-
L _{WA} udsugningsluft	59	54	59	60	57	53	53	40	62	-	-
L _{WA} afkastluft	65	62	67	68	71	73	70	63	73	-	-
L _{WA} omgivelser	58	53	55	40	39	41	37	31	54	39	29

*Lyddata målt ved 1500 m³/h ved ekstern tryktab 850Pa

Lyddata: BE COMFORT 2500

Virkningsgrad:



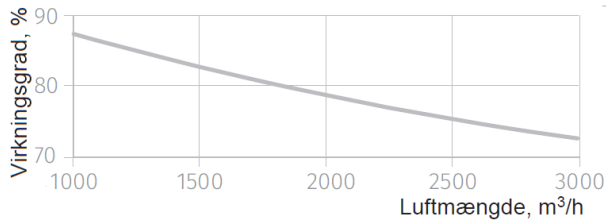
Temperaturvirkningsgrad iht. EN 308 (Tør)

BE COMFORT 2500											
	Oktav frekvensbånd [Hz] dB								L _{WA} Sum dBA	LpA, 1m dBA	LpA, 3m dBA
	63	125	250	500	1000	2000	4000	8000			
L _{WA} friskluft	62	67	61	50	44	37	32	28	56	-	-
L _{WA} indblæsningsluft	68	77	75	75	72	70	65	62	78	-	-
L _{WA} udsugningsluft	61	67	61	50	44	37	32	28	56	-	-
L _{WA} afkastluft	67	76	74	74	71	69	64	61	77	-	-
L _{WA} omgivelser	62	69	64	48	41	39	33	31	58	47	37

*Lyddata målt ved 2500 m³/h ved ekstern tryktab 400Pa

Lyddata: BE COMFORT R2500

Virkningsgrad:



Temperaturvirkningsgrad iht. EN 308 (Tør)

BE COMFORT R2500											
	Oktav frekvensbånd [Hz] dB								L _{WA} Sum dBA	LpA, 1m dBA	LpA, 3m dBA
	63	125	250	500	1000	2000	4000	8000			
L _{WA} friskluft	61	67	63	64	60	54	49	40	65	-	-
L _{WA} indblæsningsluft	70	80	76	77	74	72	67	64	79	-	-
L _{WA} udsugningsluft	61	67	63	64	60	54	49	40	65	-	-
L _{WA} afkastluft	69	79	75	76	73	71	66	63	74	-	-
L _{WA} omgivelser	62	70	63	48	41	39	33	31	58	47	37

*Lyddata målt ved 2500 m³/h ved ekstern tryktab 820Pa

Unilite A/S forbeholder sig ret til ændringer. Alle oplysninger, der står i dette dokument kan ændres uden forudgående varsel.